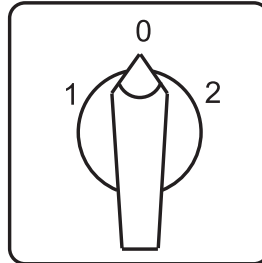
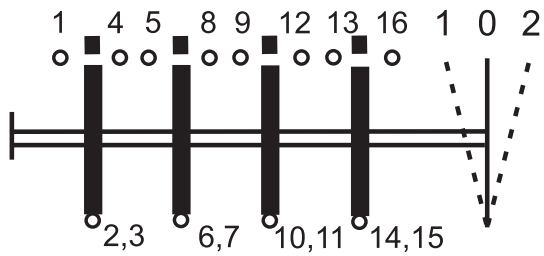


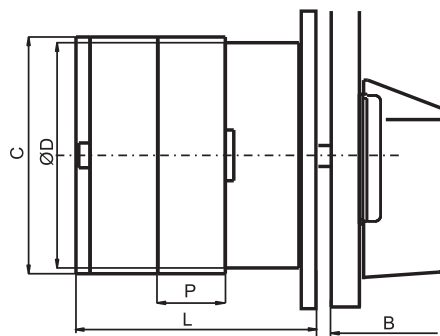
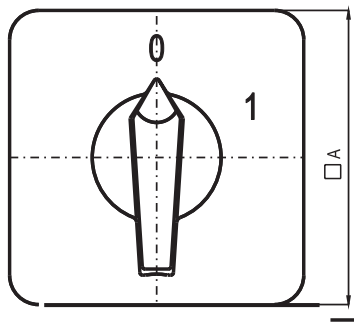


ТЕХНІЧНІ ХАРАКТЕРИСТИКИ			GC63
Номінальна напруга ізоляції	U _i	V	690
Номінальна імпульсна напруга	U _{imp}	кВ	6
Номінальний тепловий струм	I _{th}	A	63
Макс. номінал запобіжника для захисту від короткого замикання	gL 10 kA	A	63
Номінальний короткочасний струм, I _{cw}	1 сек	A	800
	3 сек	A	700
	10 сек	A	350
	30 сек	A	250
	60 сек	A	150
Номінальний робочий струм I _e (AC1 / AC21)		A	63
Номінальний робочий струм I _e (AC15)	110 В	A	50
	220/230 В	A	40
	380/400 В	A	40
	660/690 В	A	10
Підбір кулачкових перемикачів для двигунів (за потужністю) за категорією використання			
AC-3			
3 фази	220/230 В	кВт	11
	380/400 В	кВт	18,5
	500/690 В	кВт	22
1 фаза 2 полюси	110 В	кВт	3
	220/230 В	кВт	6
	380/400 В	кВт	11
AC-23			
3 фази	220/230 В	кВт	15
	380/400 В	кВт	22
	500/690 В	кВт	30
1 фаза 2 полюси	110 В	кВт	3,5
	220/230 В	кВт	9
	380/400 В	кВт	15
AC-4			
3 фази	220/230 В	кВт	6
	380/400 В	кВт	11
	500/690 В	кВт	11
Механічна витривалість (кількість циклів перемикання)			2 000 000
Затискний гвинт			M5
Головка гвинта			PZ2
Момент затягування		НхМ	2
Переріз кабелю	Монолітний	мм ²	2x(4-16)
	Багатожильний		2x(4-16)

КОНТАКТНА СХЕМА



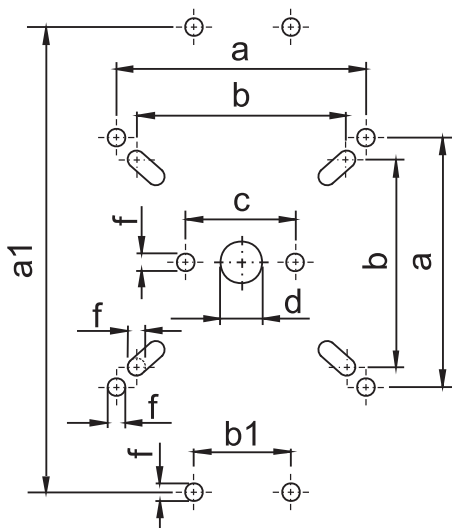
ГАБАРИТНІ РОЗМІРИ



Вага: 565 г

Тип	Лінійні розміри, мм				Кількість елементів, (L/мм)				
	□ A	B	C	∅ D	P	1	2	3	4
GC63	72	33	68,6	56,4	20,5	42,5	63	83,5	104

ГАБАРИТИ ДЛЯ СВЕРДЛІННЯ



Тип	Розміри, мм						
	a	b	a1	b1	c	d	f
GC63	58	48			45	10	4,2